

Регламент соревнований «РобоКарусель»

1. Общие положения

- 1.1. «РобоКарусель» – это соревнования мобильных робототехнических систем для решения поставленных задач на поле, является Практическим этапом **Олимпиады школьников «Робофест» по физике**.
- 1.2. Организаторы Олимпиады: Московский государственный университет имени М.В. Ломоносова (МГУ) и Фонд поддержки социальных инноваций «Вольное Дело».
- 1.3. Организаторы Соревнований: Фонд поддержки социальных инноваций «Вольное Дело», Программа «Робототехника: инженерно-технические кадры инновационной России» (далее Программа).
- 1.4. Информация о направлении «РобоКарусель» находится на Официальных сайтах Программы Олимпиады: <http://www.russianrobotics.ru/>, <https://www.robofest.ru/olimpiada/>.
- 1.5. Участие в Соревнованиях возможно только через подачу заявки участия в Олимпиаде. Подавая заявку и принимая участие в Соревнованиях, участники, тем самым соглашаются с регламентами и положениями о проведении Олимпиады и Соревнований «РобоКарусель», а также обязуются им следовать.

2. Цели и задачи

- 2.1. Основными целями Олимпиады являются:
 - 2.1.1. Поиск и поддержка одаренных детей и талантливой молодежи во всех регионах РФ;
 - 2.1.2. Стимулирование интереса детей и молодежи к сфере инноваций и высоких технологий, обеспечение равного доступа детей и молодежи к освоению передовых технологий, получению практических навыков их применения;
 - 2.1.3. Вовлечение детей и молодежи в научно-техническое творчество, проведение ранней профориентации (с учетом Атласа новых профессий);
 - 2.1.4. Повышение образовательного уровня и отбор лучших участников в число студентов ведущих вузов.
- 2.2. Соревнования проводятся с целью:
 - 2.2.1. Популяризации и развития современных технологий среди молодежи.
 - 2.2.2. Способствовать формированию компетенций, практических знаний и умений, необходимых современному инженеру, в том числе учитывая цели Национальной технологической инициативы.
- 2.3. Задачи соревнований:
 - 2.3.1. Развитие у молодежи навыков практического решения инженерно-технических задач и получение опыта проектирования и реализации автономных систем.
 - 2.3.2. Стимулирование интереса детей и молодежи к практическим инженерным задачам.
 - 2.3.3. Выявление и отбор школьников, показавших высокие результаты в решении заданий, для поступления в вуз.

3. Руководство Соревнованиями

- 3.1. Организация и руководство по подготовке к Соревнованиям «РобоКарусель», проведение и контроль осуществляет Организационный комитет Соревнований (далее Оргкомитет).
- 3.2. Оргкомитет назначается руководством Программы.

4. Участники

- 4.1. В соревновании принимают участие любые команды, участники которых осваивают общеобразовательные программы среднего (полного) общего образования в двух возрастных группах:
 - 4.1.1. 7-9 класс;
 - 4.1.2. 10-11 класс.
- 4.2. Руководителем команды может быть любой гражданин не моложе 18 лет, который несет ответственность за участников команды (преподаватель, аспирант или студент, а также штатный сотрудник учебного заведения, родитель).
- 4.3. Команда состоит максимум из 7 и минимум из 5 человек, включая руководителя.
- 4.4. Состав команды: руководитель, капитан, операторы и запасные участники. Руководитель в заездах не участвует.
- 4.5. К участию в соревнованиях допускаются объединенные команды разных учебных заведений.
- 4.6. Команда должна подать заявку на участие не позднее, чем за 2 недели до начала Соревнований.
- 4.7. Количество роботов, которое может использовать одна команда, не ограничено, но **не менее трёх**.
- 4.8. Участники одной команды не могут быть одновременно участниками другой команды.

5. Порядок оформления заявок

- 5.1. Подача заявок осуществляется путем отправки заполненной формы способом, указанным на официальном сайте <https://www.robofest.ru/olimpiada/>.
- 5.2. Заявки должны быть оформлены в соответствии с правилами, указанными на сайте.
- 5.3. Заявки, оформленные не по правилам, и заявки, поданные позже оговоренного срока, рассматриваются только по особому решению Оргкомитета.
- 5.4. По запросу Оргкомитета команда обязана в течение 3 (трех) дней подтвердить свое участие, в обратном случае заявка снимается с рассмотрения.

6. Предмет

- 6.1. Практический тур Олимпиады «Робофест» является соревнованием, предлагающим командам разработать и описать робототехнические системы (роботы), которые способны в полностью автономном режиме выполнить задания, указанные в Приложениях 1-3 к Регламенту.
- 6.2. Практический тур делится на **2 (две)** части:
 - 6.2.1. Описательная – описание конструкции робота в инженерной книге;
 - 6.2.2. Практическая – выполнение задания на соревновательном поле.
- 6.3. Выполнение задания на соревновательном поле (практическая часть) может включать в себя следующие элементы:
 - 6.3.1. Езда по линии;
 - 6.3.2. Преодоление препятствий (горок, лестниц и т.п.) на поле;
 - 6.3.3. Захват, перемещение и взаимодействие с предметами;
 - 6.3.4. Определение расстояния, освещенности, цвета;
 - 6.3.5. Подсчет различных предметов.

7. Способ управления и требования к роботу

- 7.1. *Один робот может участвовать только в одной задаче Практической части.*
- 7.2. Робот должен быть полностью автономным, то есть не допускается дистанционное управление роботом. За любые попытки дистанционного управления роботом команда будет дисквалифицирована.
- 7.3. В работе может использоваться только один контроллер.
- 7.4. Во время выполнения задания робот не может покидать пределы поля.
- 7.5. Команда является на соревновании с готовым роботом.
- 7.6. Для всех возрастных групп **нет ограничений по используемым робототехническим платформам**. Рекомендуется конструировать роботов из любых деталей, входящих в состав оригинального «коробочного» робототехнического конструктора, имеющего Сертификат соответствия.
- 7.7. Допускается использование деталей:
 - 7.7.1. Входящих в состав любого оригинального «коробочного» конструктора, имеющего Сертификат соответствия или других оригинальных, изготовленных промышленным способом;
 - 7.7.2. Изготовленных самостоятельно (например: 3D-печать) с соблюдением норм безопасности в эксплуатации.
- 7.8. Комплектующие роботов не должны нарушать авторские, исключительные и смежные права третьих лиц (законных правообладателей), в том числе права на торговые знаки, их графические и текстовые обозначения.
- 7.9. Конструкция робота должна исключать повреждение поля, возгорание, задымление, ослепление и иное воздействие на людей и других роботов.
- 7.10. Во время соревнований руководитель или сопровождающий несет ответственность за соблюдение командой техники безопасности и охраны труда на площадке соревнований.
- 7.11. Ограничения по языкам и средам программирования отсутствуют.

8. Процедура проведения Соревнований

- 8.1. Описательная часть (Инженерная книга) выполняется в процессе предварительной подготовки к Практическому туру. Сдача Инженерной книги (в печатном виде) осуществляется во время регистрации команды в месте проведения Практического тура Олимпиады. Требования к Инженерной книге в Приложении 4.
- 8.2. На Практическом туре роботы каждой команды выполняют задания на соревновательных полях.
- 8.3. Судьи обладают всеми полномочиями на протяжении всех состязаний; все участники должны подчиняться их решениям.
- 8.4. Главным судьей может быть сформулировано дополнительное задание не меняющее общий регламент соревнований и объявленное всем участникам не позднее начала отладки.
- 8.5. Каждая команда выполняет по два заезда на каждом соревновательном поле. По согласованному решению судей и команд количество заездов может быть увеличено до трех.
- 8.6. Операторы могут настраивать робота только во время подготовки и отладки, после окончания этого времени нельзя модифицировать или менять робота (например: поменять батарейки) и заменять программу. Также команды не могут просить дополнительного времени.
- 8.7. Члены команды и руководитель не должны вмешиваться в действия робота своей команды или робота соперника ни физически, ни на расстоянии.

- 8.8. После окончания времени отладки, перед заездом, команды должны поместить робота в инспекционную область. После подтверждения судьи, что роботы соответствуют всем требованиям, соревнования могут быть начаты, если при осмотре будет найдено нарушение в конструкции робота, то судья даст 3 минуты на устранение нарушения. Однако, если нарушение не будет устранено в течение этого времени, команда не сможет участвовать в попытке.

9. Определение победителя

- 9.1. По результатам заездов Практической части (сумме набранных баллов) строится рейтинговая таблица по убыванию. При равных суммах баллов оцениваются дополнительные критерии, например, время выполнения задания.
- 9.2. На Практическом туре за каждую часть команда участников может заработать баллы:
- 9.2.1. Описательная – максимум **10 баллов** (сумма трёх Инженерных книг);
- 9.2.2. Практическая – максимум **30 баллов** (максимум 10 баллов за каждое соревновательное направление – приведенная оценка баллов за задание).
- 9.3. Командный балл Практического тура присваивается каждому участнику команды для индивидуального зачета **Олимпиады школьников «Робофест» по физике**.

10. Безопасность

- 10.1. Роботы должны быть безопасными как во время, так и вне соревновательных и тренировочных заездов (для участников, зрителей, персонала и соревновательных полей).
- 10.2. Сварка, пайка и использование профессиональных режущих (сверлящих) инструментов на территории соревнований **может использоваться только в специальном отведенном месте**.

11. Судейство

- 11.1. Судьи назначаются Оргкомитетом.
- 11.2. Запрещается постороннее вмешательство в действия судьи.
- 11.3. Главный судья Соревнований назначается Оргкомитетом из числа судейской бригады. На него возлагается руководство действиями судей и принятие решения в спорных вопросах. Решение главного судьи окончательно и обжалованию не подлежит.
- 11.4. Судья может закончить попытку по собственному усмотрению, если робот не сможет продолжить движение в течение 30 секунд.
- 11.5. Для решения вопросов, не отраженных в регламенте из судей, формируется судейская коллегия по согласованию с Оргкомитетом Соревнований.

12. Ответственность участников

- 12.1. Руководители и члены команд несут ответственность за представленного робота своей команды и не имеют права вмешиваться в действия судьи.
- 12.2. Руководители и члены команд несут ответственность за поведение своих зрителей, официальных лиц, если таковые имеются.
- 12.3. В случае если команда не обеспечит своевременное прибытие робота на старт без уважительных причин, то команда снимается с соревнований.
- 12.4. Если заезд по решению главного судьи был прекращен из-за недисциплинированного (неэтичного, неспортивного, некорректного) поведения команды, то этой команде засчитывается техническое поражение, а команда по решению главного судьи может быть дисквалифицирована.

- 12.5. Организаторы соревнований не несут ответственность за поломки робота, возникающие в ходе соревнований, а также любого ущерба, нанесенного роботу или любому другому оборудованию команд.
- 12.6. Организаторы соревнований не несут ответственность за несоблюдение участниками техники безопасности и охраны труда.
- 12.7. Организаторы соревнований не несут ответственности за технические сбои в работе оборудования участников.

13. Протесты и обжалование решений судей

- 13.1. Команды имеют право подать протест на факты (действия или бездействия), связанные с несоблюдением Регламента соревнований.
- 13.2. Команды имеют право подать протест на качество судейства заезда.
- 13.3. Протест должен быть подан руководителем команды не позднее 10 минут после окончания заезда и иметь обоснование. Протесты подаются в письменной форме Главному судье и рассматриваются им в ходе проведения соревнований.
- 13.4. Протесты, не поданные в отведенное время, не рассматриваются.
- 13.5. Обстоятельства, на которые имеется ссылка в протесте, должны быть подкреплены доказательствами. Доказательствами являются: видеозапись; запись в Протоколе соревнований и иные документы, способствующие объективному и полному изучению обстоятельств.

14. Особые положения

- 14.1. Организаторы могут вносить изменения в правила и расписание до начала этапа Олимпиады, заранее извещая об этом участников.
- 14.2. Во всех вопросах, не относящихся к правилам соревнований участники руководствуются Положением и Регламентом Олимпиады, которые размещаются на официальных сайтах.

ПРИЛОЖЕНИЯ

Приложение 1

РобоБой

(смотри отдельный документ)

Приложение 2

РобоДомВверхДном

(смотри отдельный документ)

Приложение 3

РобоШахматы

(смотри отдельный документ)

Приложение 4

Требования к Инженерной книге

Инженерная книга должна содержать информацию описательного характера, схемы и изображения, дающие четкое представление о конструкции робота.

Инженерная книга оформляется в любом текстовом редакторе, позволяющий вставлять изображения в текст. Формат бумаги: А4 (210x297) книжной ориентации. Поля: верхнее – 2 см., нижнее – 2 см., левое – 1,5 см., правое 1,5 см. Нумерация страниц – арабские цифры, нижний правый угол листа.

Основной текст: шрифт Times New Roman 14 пт, интервал полуторный, выравнивание по ширине.

Заголовки: шрифт Times New Roman 16 пт, полужирное начертание, интервал одинарный, выравнивание по центру.

Таблицы: шрифт Times New Roman 12 пт, интервал одинарный, выравнивание по левому краю.

Количество страниц – не более 20.

Содержание Инженерной книги

1. Титульный лист

На титульном листе должна быть указана следующая информация:

- Фамилия, Имя, Отчество тренера;
- Фамилия, Имя, Отчество, класс, образовательное учреждение – для каждого участника (если участники представляют одно учреждение, то его можно указать после всех участников один раз);
- регион, город;
- номер и название команды.

2. Оглавление

Должны быть указаны разделы с номерами страниц.

3. Инженерный раздел:

3.1. Обоснование выбранной робототехнической платформы (в чем ее плюсы и минусы, почему именно эта платформа выбрана для решения поставленной задачи, в чем ее особенности, чем можно компенсировать недостатки).

Выбранная робототехническая платформа	Плюсы	Минусы	Чем можно компенсировать недостатки	С какими платформами сравнивается

3.2. Выбор электронных компонентов (какие электронные компоненты выбраны для решения общей задачи, для чего предназначен каждый компонент, обоснование).

Электронный компонент	Его предназначение в работе	Обоснование

3.3. Конструкторское обоснование решения по каждому узлу (в пункте не рассматриваются электронные компоненты, какие узлы/механизмы есть в работе, какие функции выполняют, конструктивные особенности, какие подзадачи при этом решаются).

Узел/блок (его название)	Назначение	Обоснование	Чертеж (схема)	Состав (детали)

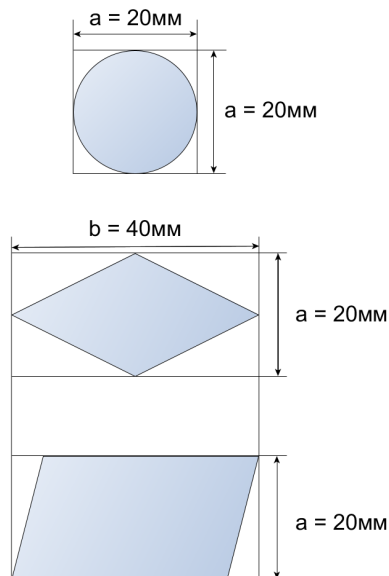
4. Раздел программного обеспечения:

4.1. Обоснование выбора среды программирования (почему выбрана именно эта среда программирования, в чем ее преимущества и недостатки, какие задачи с помощью нее можно решить более эффективно).

Выбранная среда программирования	Плюсы	Минусы	Чем можно компенсировать недостатки	С какими средами сравнивается

4.2. Блок-схема ($a=20$ мм, $b=40$ мм; оформляется в соответствии с требованиями к блок-схемам, обязательно должна быть представлена общая программа и подпрограммы).

Примеры блоков блок-схемы с размерами:



5. Приложение

В приложении должен быть представлен программный код (основная программа + подпрограммы с комментариями).